

Lisa 2

Valga maakonna veemajandusprojekt 2003/EE/16/P/PA/012

Hummuli vald
Tellija eritingimused
Tööde kirjeldus

1. ÜLDIST	4
1.1 Terminoloogia ja lühendid	4
1.2 Eelprojekti maht	4
2. HUMMULI ASULA	5
2.1 Veetorustikud	5
2.1.1 Veetorustike rekonstrueerimine	5
2.1.2 Uute veetorustike ehitus.....	6
2.2 Kanalisatsioonitorustikud	6
2.2.1 Kanalisatsioonitorustike rekonstrueerimine	6
2.2.2 Uute kanalisatsioonitorustike ehitus	7
2.3 Reoveepumplad	7
2.4 Reoveepuhastus	7
2.4.1 Olemasoleva olukorra kirjeldus	7
2.4.2 Reovee päritolu asulas	7
2.4.3 Reoveepuhasti dimensioneerimise arvutuslikud algandmed	7
2.4.4 Tööde ulatus.....	8
2.5.5 Töövõtja poolt teostatavad tööd ja mahud.....	9
2.5.6 Elekter ja automaatika	10
2.5.7 Väljakaevatava pinnase utiliseerimine.....	10
2.5.8 Muda äravedu	10
2.5.9 Võreprahi konteiner	10
2.5.10 Reagentide vajadus	10
2.5.11 Polümeeri vajadus.....	10
2.5.12 Ümbruse korrastamine	11
2.5.13 Tagavaraosade nimekiri.....	11
3. JETI ASULA	12
3.1 Vee tootmine	12
3.1.1 Dimensioneerimise alused	12
3.1.2 Puurkaevud	15
3.1.3 Pumplahooned	17
3.1.4 Erinõuded ehitusele.....	18
3.1.5 Veetöötlussüsteemid	18
3.1.6 Reservuaarid ja II astme pumppla	21
3.2 Veetorustikud	21
3.3 Kanalisatsioonitorustikud	21
3.4 Reoveepumplad	21

3.5 Reoveepuhastus.....21

4. GRAAFILINE MATERJAL

- 4.1 Joonis VK-0-01 Tingmärkide loetelu
- 4.2 Joonis 4-1-01 Hummuli alevik Olemasolevad vee-ja kanalisatsiooniehitised
- 4.3 Joonis VK-1-01 Hummuli alevik Perspektiivsed vee-ja kanalisatsiooniehitised
- 4.4 Joonis 4-2-01 Jeti küla Olemasolevad vee-ja kanalisatsiooniehitised
- 4.5 Joonis VK-2-01 Jeti küla Perspektiivsed vee-ja kanalisatsiooniehitised

1. ÜLDIST

1.1 TERMINOLOOGIA JA LÜHENDID

Tekstis on kasutatud järgmiseid lühendeid:

TÜT- Tellija Üldised Tingimused

TET- Tellija Eritingimused

HD- Hankedokumentatsioon

OV- omavalitsus

Rekonstrueerimine – olemasolevate ehituskonstruksioonide või seadmete ning rajatiste kompleksi ümberehitamine või olemasoleva rajatise asemele uue rajatise ehitamine. Torustike puhul säilib praegune klientide arv.

Uute rajatiste ehitamine – uute ehituskonstruksioonide, selle elementide või seadmete ning rajatiste kompleksi ehitus. Torustike ehitus uute klientide liitmiseks ühisveevarustuse ja kanalisatsiooni süsteemiga.

1.2 EELPROJEKTI MAHT

Hummuli omavalitsuses kuuluvad projekti koosseisu järgnevad asulad:

- Hummuli alevik
- Jeti küla

Hummuli alevik

Hummuli alevikus rekonstrueeritakse veel rekonstrueerimata veetorustikud ning rajatakse veetorustik.

Kõik olemasolevad veel rekonstrueerimata kanalisatsioonitorustikud rekonstrueeritakse, Uusi kanalisatsioonitorustikke ei rajata. Lumelinna ja Hummuli RVP biotiigid puhastatakse.

Jeti küla

Antud projekti mahus rekonstrueeritakse Jeti küla puurkaevpumpla ja paigaldatakse veetöötlusseadmed.

2. HUMMULI ASULA

Antud projekti raames puurkaevpumlaid ja veetötlusseadmeid ei rekonstrueerita ega rajata.

2.1 VEETORUSTIKUD

Kõikide tööde teostamise ajal peab säilima elanike veevarustuse ja kanalisatsiooni teenus täies mahus.

Nõuded torustiku paigaldamisele, ehitusmeetoditele ja materjalidele on toodud Tellija üldtingimustes (TÜT).

2.1.1 Veetorustike rekonstrueerimine

Torustiku paiknemine ja läbimõõdud on esitatud joonisel VK-1-01.

Olemasolevad torustikud on ehitatud läbi erakinnistute. Tööde käigus ehitatakse võimalusel torustikud kruntidest väljapoole, tänavale. Olemasolevatel klientidel taastatakse veeühendus.

Tabel 2.1 Rekonstrueeritavad veetorustikud

Lõik/Piirkond	Läbimõõt	Pikkus, m	Majajühenduste arv
PK kuni V-1	De63	210	0
V-1 kuni V-2	De63	180	4
V-2 kuni V-3	De63	150	1
V-3 kuni V-4	De63	110	0
V-4 kuni V-5	De63	160	3
V-7 kuni V-2	De32	80	3
V-8 kuni V-3	De32	50	1
V-9 kuni V-4	De32	110	3
V-10 kuni PK	De63	190	3
V-11 kuni V-12	De63	80	1
V-12 kuni V-13	De63	70	1
V-24 kuni v-12	De50	30	1
V-14 kuni V-15	De50	110	2
V-16 kuni V-15	De50	40	1
V-15 kuni V-17	De63	130	2
V-17 kuni V-18	De63	20	0
V-18 kuni V-19	De63	170	0
V-19 kuni V-20	De63	230	3
V-20 kuni V-21	De63	260	0
V-20 kuni V-22	De50	90	1

Lõik/Piirkond	Läbimõõt	Pikkus, m	Majaühenduste arv
V-19 kuni V-23	De40	200	2
	KOKKU	2670	32

2.1.2 Uute veetorustike ehitus

Torustiku paiknemine ja läbimõõdud on esitatud joonisel VK-1-01.

Torustiku rajamise sügavus asulas on toru laest keskmiselt 1,8 m.

Tabel 2.2 Uued veetorustikud

Lõik/Piirkond	Läbimõõt	Pikkus, m	Majaühenduste arv
V-5 kuni V-6	De50	170	1
	KOKKU	170	1

Torustik tuleb üldjuhul rajada lahtisel meetodil.

2.2 KANALISATSIOONITORUSTIKUD

Kõikide tööde teostamise ajal peab säilima elanike veevarustuse ja kanalisatsiooni teenus täies mahus.

Nõuded torustiku paigaldamisele, ehitusmeetoditele ja materjalidele on toodud Tellija üldtingimustes (TÜT).

2.2.1 Kanalisatsioonitorustike rekonstrueerimine

Torustiku paiknemine ja läbimõõdud on esitatud joonisel VK-1-01.

Tabel 2.3 Rekonstrueeritavad isevoolse kanalisatsiooni torustikud

Lõik	Läbimõõt	Pikkus, m	Majaühenduste arv
K-1 kuni K-2	De160	50	1
K-2 kuni K-3	De160	40	0
K-3 kuni K-4	De160	40	0
K-4 kuni K-5	De160	130	1
K-5 kuni K-6	De160	70	0
K-7 kuni K-3	De160	60	1
K-8 kuni K-4	De160	70	1
K-9 kuni K-10	De160	30	2
K-10 kuni K-11	De160	60	0
K-11 kuni K-6	De160	120	0
K-12 kuni K-10	De160	80	1
K-14 kuni K-11	De160	60	1
K-13 kuni K-5	De160	80	1

Lõik	Läbimõõt	Pikkus, m	Majaühenduste arv
Kaupluse ühendus	De160	10	1
K-11 kuni K-6 lõigul majaühendus	De160	10	1
K-11 kuni K-6 lõigul majaühendus	De160	10	1
K-15 kuni K-16	De160	230	2
K-17 kuni RVP	De160	560	2
RVP- kuni Biotiigid	De160	510	0
	KOKKU	2220	16

2.2.2 Uute kanalisatsioonitorustike ehitus

Antud projekti raames uusi kanalisatsioonitorustikke ei rajata.

2.3 REOVEEPUMPLAD

Antud projekti raames reoveepumplaid ei rekonstrueerita ega rajata.

2.4 REOVEEPUHASTUS

2.4.1 Olemasoleva olukorra kirjeldus

Puhastusseadme asukoht on esitatud joonisel VK-1-01.

Antudprojekti mahtu jäävad mõlemad Hummuli aleviku reoveepuhasti: Keskasula ja Lumelinna.

Reoveepuhasti olemasoleva olukorra kirjeldus on esitatud Hummuli valla Teostatavusuuringus ptk 6.3.4.1.

Üldised nõuded puhasti projekteerimiseks, seadmetele, materjalidele, jne on esitatud TÜT-is.

2.4.2 Reovee päritolu asulas

Reovesi kogutakse kokku elanikkonnalt ja asutustelt, spetsiifilised tööstused (reovee ainesisalduse või vooluhulga löökkoormuste suhtes) puuduvad.

2.4.3 Reoveepuhasti dimensioneerimise arvutuslikud algandmed

Hummulis on ühiskanalisatsiooniga liitunud 395 inimest. Hummuli keskasula reoveepuhastiks on ECO-2000 SBR ja järelpuhastuse biotiigid (2 tk, pindalaga 2x4200 m²).

Dimensioneerimise arvutuslikuks aluseks on reoainete kogus inimekvivalendi kohta:

- BHT₇ – 60 g/d;
- KHT – 120 g/d;

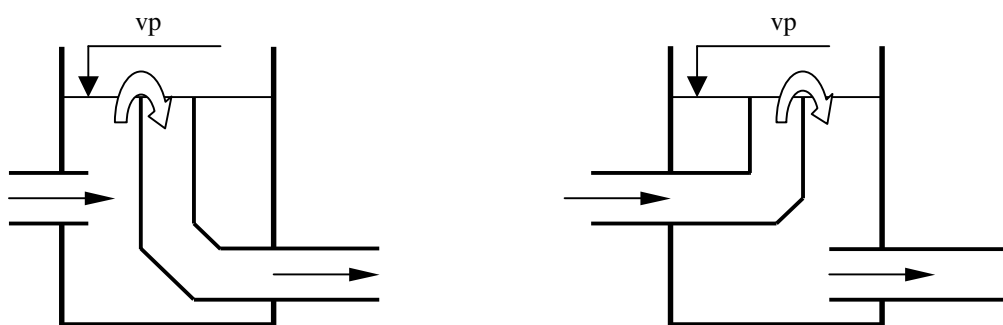
- HA – 60 g/d;
- N_{üld} – 12 g/d;
- P_{üld} – 2 g/d.

Tabel 2.4 Hummuli keskasula reoveepuhasti dimensioneerimise arvutuslikud algandmed

Para-meeter	Projekteeritud, m ³ /d				Määrus Nr 269 Juuli, 2001	Vee erikasutus luba	Arvutuslik 2006. a			
	Enne puhastamist		Pärast puhastamist				Pärast puhastamist	Pärast puhastamist	Enne puhastamist ¹	
	mg/l	kg/d	mg/l	%	mg/l	mg/l	mg/l	kg/d	mg/l	%
Vooluhulk m ³ /d	60						34,9			
BHT ₇	320	19,2	10	97	15	15	679	23,7	2,1	99,7
HA	350	21,0	15	96	25	25	679	23,7	14,3	98
N _{üld}	70	4,2	-	-	- ²	- ⁴	136	4,75	18,3	86,5
P _{üld}	12	0,72	1,0	92	1,5	1,5	22,6	0,79	5,3	76,5

2.4.4 Tööde ulatus

Hummuli aleviku puhastusseadmete järelpuhastuse biotiigid (2x4200 m²) ja Hummuli Lumelinna septik ning biotiigid (2x930 m²) vajavad neisse akumuldeerunud mudast tühjendamist ja läbivoolu-väljavoolu ülevoolukaevude ja jaotustorustike paigaldamist ning biotiikide perioodiliseks setetest puhastamiseks möödavoolude rajamist. Jaotustorustikud tagavad biotiikide mahtude parema ärakasutamise hajutades siseneva vee kogu tiigi mahus. II biotiigi väljavoolukaev on ühtlasi ka proovivõtukaevuks. Biotiikide väljavoolu-jaotustorustikud paigaldatakse ½ kõrgusele tiigi sügavusest. Äravool I ja II tiigivahelisest jaotuskaevust II biotiiki ja II biotiigi äravool toimub kaevudesse paigaldatud vertikaaltorude ja torupõlvede kaudu. Jaotus-äravoolukaevude põhimõttelised lahendid on esitatud alljärgneval joonisel. Vertikaaltoru kõrgused tagavad veenivoo kõrguse tiikides.

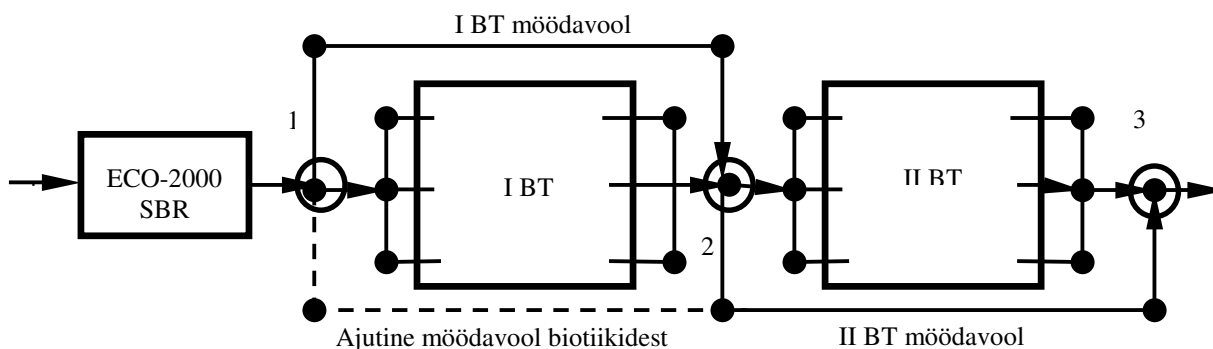


Jaotus-äravoolukaevude põhimõttelised lahendid

Eeltoodud tehnilise lahendiga jaotus-äravoolukaevud vähendavad tiigi põhja- ja pindsetete edasikandumist ühest tiigist teise ja väljavoolu.

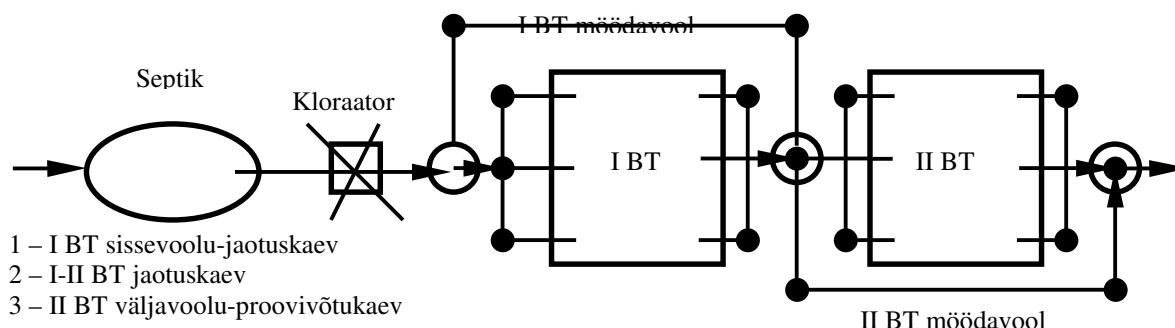
Möödavoolud tiikidest on vajalikud selleks, et ei biotiikide puhastamisel (ka tulevikus 5-7 aastase perioodiga) toimiks vähemalt üks tiikidest. Möödavoolud on suletavad plaatsiibriga.

a) Hummuli aleviku reoveepuhasti ja biotiikide (BT) skeem



- 1 – I BT sissevoolu-jaotuskaev
- 2 – I-II BT jaotuskaev
- 3 – II BT väljavoolu-proovivõtukaev

b) Hummuli aleviku Lumelinna biotiikide (BT) skeem



- 1 – I BT sissevoolu-jaotuskaev
- 2 – I-II BT jaotuskaev
- 3 – II BT väljavoolu-proovivõtukaev

2.5.5 Töövõtja poolt teostatavad tööd ja mahud

Töövõtja ülesandeks on olemasolevate Hummuli aleviku järelpuhastuse kahe biotiigi – üldpind 8400 m² ja Hummuli Lumelinna kahe biotiigi – üldmaht 1860 m² puhastamine neisse akumulatsioonidest ning korrastada jaotussüsteem, võimalusel rajada tiikides vee hajutamistorustikud. Tiikide puhastamisel tuleb rajada kas ajutine või võimalusel statsionaarne möödavoolusüsteem, et tagada ühe tiigi puhastamisel teise tiigi töövõime. Kuna Hummuli alevikul on olemas suhteliselt uus bioloogiline puhasti (rajatud 2002. a), võib puhasti läbinud heitvee tiikide puhastamise perioodil järelpuhastuse tiikidest ajutiselt mööda juhtida. Tiikide puhastamisel settest tuleb nendes veepind alla lasta vältides setete väljakandumist. Setted eemaldatakse ekskavaatori, traglaine ekskavaatori või ujuvvahendil paikneva mudapumba abil. Eemaldatud sete laotatakse kas künnieelsele põllule või rohumaadele enne või pärast karjatamisperioodi või pärast haljasmassi koristamist. Settepaigaldamiskohad kooskõlastatakse maakondliku Keskkonnateenistusega.

Hummuli aleviku järelpuhastuse biotiikide eemaldatava sette kogus sõltub sellest, millisel määral suudetakse setet eelnevalt tihendada ja võib ulatuda mahuliselt 1000-2000 m³-ni. Lumelinna biotiikide eemaldatava sette maht sõltuvalt tihendusastmest võib olla 250-500 m³. Klooraator likvideeritakse.

2.5.6 Elekter ja automaatika

Hummuli aleviku puhastil on elekter ja automaatika lahendatud olemasoleva puhastiprojektiga.

Kuna Hummuli lumelinna puhastil elektriseadmeid ei kasutata, siis pole vajalik liitumispunkti olemasolu.

2.5.7 Väljakaevatava pinnase utiliseerimine

Väljakaevatud pinnasega on tegemist juhul, kui rajatakse täiendavaid jaotustorustikke ja möödaviike biotiikidest. Sellisel juhul väljakaevatud pinnas kasutakse torustike paigalduskaeviste tagasitäiteks ja biotiikide kallaste kindlustamiseks.

2.5.8 Muda äravedu

Muda (tiigisette) äravedu toimub ekskavaatori kasutamisel vettpidavaks tihendatud kastiga kallurauto abil või pumpamise korral paakautoga.

Hummuli aleviku reoveepuhasti jääkmudakäitlus toimub vastavalt reoveepuhasti ECO-2000 SBR projektiga antud lahendile.

Lumelinna septikumuda eemaldatakse perioodiliselt paakautoga. Eemaldatav muda transportitakse paakautoga lõppkäitluseks Tõrva, Valga või Otepää reoveepuhastile.

2.5.9 Võreprahi konteiner

Puudub

2.5.10 Reagentide vajadus

Kuna puhastil ECO-2000 SRB bioloogiline fosforiärastus ei toimi nõuetekohaselt tagamaks vee erikasutusloa nõuete täitmist – $P_{\text{üld}} \leq 1,5$ mg/l, 2006. a andmeil oli puhasti väljundi keskmine $P_{\text{üld}} = 5,3$ mg/l, siis on vajalik rakendada fosfori keemilist ärastust. Võimalused puhastil on selleks olemas. Koagulandi – raud(III)sulfaadi (tehniline nimetus PIX) perspektiivne kulu (pärast Soe elanikkonna liitumist) oleks ca 33 kg/d ehk ca 12 tonni ehk ca 7,7 m³ aastas.

Lumelinna puhastil reagente ei kasutata.

2.5.11 Polümeeri vajadus

Puudub

2.5.12 Ümbruse korrastamine

Töövõtja peab teostama kõik alljärgnevad tööd vastavalt Tellija üldtingimustes (TÜT) esitatud nõuetele:

1. Teostada heakorrastus.
2. Tuleb rajada või korrastada juurdesõidutee puhastini.

2.5.13 Tagavaraosade nimekiri

Puudub

3. JETI ASULA

3.1 VEE TOOTMINE

Käesolevas dokumendis esitatakse Tellija eritingimused vee tootmisega seotud projekteerimise, ehituse ja montaažitööde teostamiseks asulas. Tööde teostamisel lähtuda nii uute rajatiste ja seadmete ehitusest kui ka olemasolevate rajatiste ja seadmete ärakasutamisest vastavalt allpool toodud kirjeldustele.

Puurkaevpumplate asukohad on näidatud joonisel VK-2-01.

3.1.1 Dimensioneerimise alused

Selles punktis toodud veetootmise ja veetarbimise prognoosid on võetud aluseks torustike, seadmete dimensioneerimisel. Töövõtja on kohustatud kontrollima projekteerimistöödega alustamisel esitatud andmete õigsust ja ajakohasust. Kõik käesolevas töös esitatud arvutused on eesmärgiga läbi viia projekteerimis-ehitushange.

Jeti külas elab 2007. a jaanuari seisuga 140 inimest. 2007.a jaanuariks elanikke ühisveevärgiga liitunud ei ole. Prognoositav elanike arv Jeti külas aastal 2018 on 120 inimest ning ühisveevärgiga on liitunud 42 % küla elanikest (50 inimest).

Tabel 3.1 Vee tarbimine ja tootmine

	Ühik	2006	Perspektiivne, 2018
Veetootmine	m ³ /d	-	8,9
Veetarbimine	m ³ /d	-	8,0
Elanike veetarbimine	m ³ /d	-	5,0
Ettevõtete veetarbimine	m ³ /d	-	3,0
Ühiktarbimine	l/d inimese kohta	-	100

Külas on olemasolev Farmi puurkaev nr 12229 (passi nr 1815). Ühisveevõrk on välja ehitatud kahele korterelamule ja lautadele, kuid käesoleval ajal elanikele ühisveevarustuse teenust ei osutata. Elanikud saavad vee korterelamute juures asuvast salvkaevust.

Ette on nähtud puurkaevpumplale nr 12229 uue hoone rajamine ning veetöötlusseadmete paigaldamine.

Ühisveevarustuse teenust kasutavate elanike arv tulevikus on aluseks veetarbimise prognoosile, mille põhjal edaspidi arvutatakse pumpade ja veetöötlusseadmete dimensioonid.

Puurkaevumpade dimensioneerimisel tuleb lähtuda lisaks allpool toodud kirjeldustele ka puurkaevu passis esitatud puurkaevu iseloomustavatest andmetest, puurkaevu toodangust ning pumpamisel tekkiva veetaseme alandusest.

1.1.1.1. Veevajaduse arvutused

Perspektiivne vooluhulk aastal 2018

Tarbijate arv: 50

Jeti küla puurkaev nr 12229

- Vooluhulk, $Q_{kd} = 8,9 \text{ m}^3/\text{d}$;
- Max ööpäevane vooluhulk, $Q_{maxd} = 8,9 \times 1,2 = 10,7 \text{ m}^3/\text{d}$;
- Tunni keskmine, $Q_{kh} : 10,7 / 24 = 0,45 \text{ m}^3/\text{h}$;
- Max tunnitootlikkus, $Q_{maxh} = k_{maxh} \times Q_{maxd} / 24$
- $k_{maxh} = 1,2 \times 4,5 = 5,4$; max tunnitootlikkus, $Q_{maxh} = 5,4 \times 10,7 / 24 = 2,4 \text{ m}^3/\text{h}$;

Tabel 3.2 Perspektiivne veetarbimine ja tootmine Jeti külas

Asum	Elanike arv	Veevarustus-teenusega kaetud elanikkond	Veevarustus-teenusega kaetud elanikkond %	Vee tarbimine					Vee tootmine			
				Elanike veetarbimine	Ettevõtete veetarbimine	Kokku	Veekadu	Veekadu %	Keskmine võrku antav vesi	Maksimaalne päevane võrku antav vesi	Maksimaalne tippturni vooluhulk	Veereservuaar
				m ³ /d	m ³ /d	m ³ /d	m ³ /d	%	m ³ /d	m ³ /d	m ³ /h	m ³
Jeti küla	120	50	42	5,0	3,0	8,0	0,9	10	8,9	10,7	2,4	-

Tabel 3.3 Jeti küla puurkaevude lubatud toodangud olemasolevate ja rajatavate puurkaevpumplate lõikes

Perspektiivis töösse jäävad ning uued rajatavad puurkaevud	Puurkaevu lubatud toodang m ³ /h	Puurkaevu lubatud toodang m ³ /d	Puurkaevu perspektiivne keskmine toodang m ³ /d	Puurkaevu perspektiivne max toodang m ³ /d	Valitud puurkaevu-pumba toodang Q, m ³ /h	Veetöötlus-seadmete võimsus, m ³ /h
Jeti küla, Farmi puurkaev, nr 12229	18,0 (passijärgne)	-	8,9	10,7	3,0	2,4

3.1.2 Puurkaevud

Jeti külas on käesoleval ajal olemas ühisveevarustuseks sobiv puurkaev (Farmi pk nr 12229).

Selles ja järgnevates punktides esitatud kirjeldustes toodud terminoloogiat ja sõnaseletusi tuleb käsitleda alljärgnevalt:

Renoveerimine – seadme või ehitiste esialgse olukorra või seisundi taastamine.

Rekonstrueerimine – olemasolevate ehituskonstruksioonide või seadmete ning rajatiste kompleksi ümberehitamine.

Rajamine – uute ehituskonstruksioonide, selle elementide või seadmete ning rajatiste kompleksi ehitus

3.1.2.1 Ühisveevarustuses kasutusse jäävad või rajatavad puurkaevud

Jeti küla, Farmi puurkaev nr 12229

Jeti küla puurkaevpumpila asub 3 m läbimõõduga šahtis, kus asub puurkaevu päis ja amortiseerunud hüdrofoor.

Puurkaev on puuritud 1967.a, puurkaevu päis on varustatud proovivõtukraaniga. Puurkaevu suue on kaetud metallplaadiga, kuid seal puudub ava staatilise ja dünaamilise veetaseme mõõtmiseks. Paigaldatud on uus pumbakilp.

Puurkaevule on tagatud sanitaarkaitseala 50 m raadiuses, kuid pumpila aiaga piiratud ei ole.

Tabel 3.2 Puurkaevu nr 12229 andmed

Nimetus	Passi nr.	Katastri nr.	Puurimise aasta	Veekiht	Sügavus, m	Paigaldatud pump	Pumba paigaldamise aasta	Asetus-sügavus, m	Pumba tootlikkus m ³ /h
Farmi puurkaev	1815	12229	1967	D ₂	100	NF95DA/17	2006	12,0	10,0

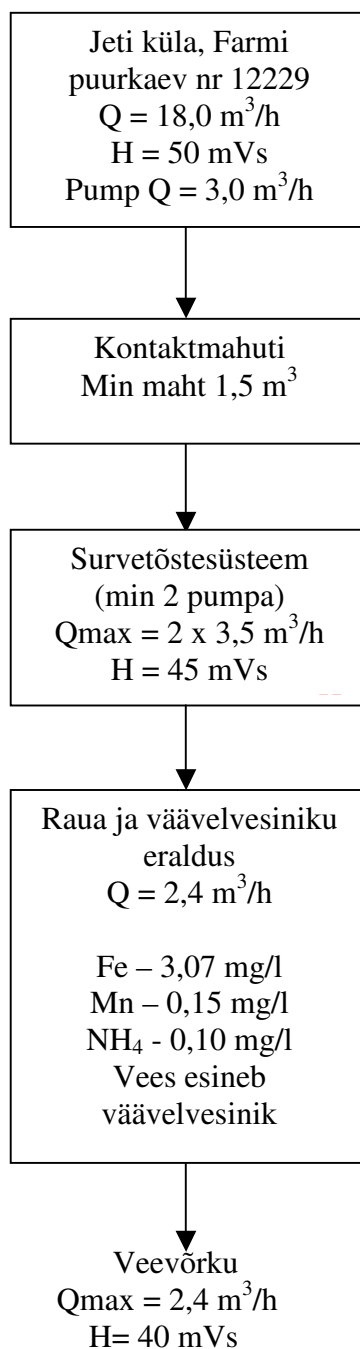
Tabel 3.3 Puurkaevu nr 12229 konstruktsioon

Manteltoru diameeter, mm	Intervall, m
219	+0,5-72,0
168	67,0-77,0
Perfofilter 168	77,0-100,0

Tabel 3.4 Puurkaevu nr 12229 proovipumpamise andmed

Deebit (m ³ /h)	Veetaseme alanemine (m)	Staatiline veetase, m	Dünaamiline veetase, m	Erideebit (m ³ /h.m)
18,0	5,2	8,8	14,0	3,46

Perspektiivne veetootmise protsess Jeti küla puurkaevu baasil:



3.1.2.2 Reservi jäävad puurkaevud

Puuduvad

3.1.2.3 Tamponeeritavad puurkaevud

Puuduvad

3.1.3 Pumplahooned

Jeti küla, Farmi puurkaev nr 12229

Töövõtja peab teostama kõik alljärgnevad tööd vastavalt Tellija üldtingimustes (TÜT) esitatud nõuetele:

1. Vana puurkaevpumpla tuleb lammutada. Olemasolevad hüdrofoorid, torustikud ja armatuur tuleb eemaldada ja utiliseerida.
2. Töövõtja peab projekteerima ja rajama uue pumpla hoone. Rajatava hoone projekteerimisel peab arvestama, et sinna peavad mahtuma nii veetöötlusseadmed kui ka hüdrofoor(id). Hoone mõõtmed (põhiplaan) määrata vastavalt tarnitava seadmestiku mõõtmetele ja Tellija üldtingimustes (TÜT) toodud nõuetele. Orienteeruvad hoone mõõtmed (põhiplaan) 3 x 5 m.
3. Hoone tuleb rajada olemasoleva puurkaevpumpla kohale nii, et puurkaev jääb rajatavasse hoonesse sisse. Hoone katuses puurkaevu kohal peab olema luuk puurkaevupumba vahetamiseks ja hooldamiseks.
4. Hoone vajalik kõrgus veetöötlussüsteemi paigaldamiseks ja hooldamiseks on min 2,5 m.
5. Pumpla uks tuleb rajada metallkonstruktsioonis, min ava mõõtmed 1,2 x 2,1 m.
6. Hoone põrand tuleb rajada raudbetoonist ning peab vastu pidama filtrisüsteemide raskusele.
7. Hoone varustada elektriküttega ja rajada loomulik ventilatsioon veest eraldatud gaaside hoonest välja juhtimiseks.
8. Hoonesse tuleb rajada kanalisatsioon koos hoone põrandas paikneva trapi või kanalisatsioonikaevuga veetöötlussüsteemide pesuvee ärajuhtimiseks.
9. Demonteeritud torud, materjalid ning seadmed tuleb utiliseerida vastavalt tellija üldtingimustes (TÜT) toodud nõuetele
10. Tööde teostamise ajal peab säilima elanike veevarustus.

3.1.3.1 Seadmed ja armatuur

Jeti küla Farmi puurkaev nr 12229

Töövõtja peab teostama kõik alljärgnevad tööd vastavalt Tellija üldtingimustes (TÜT) esitatud nõuetele:

1. Projekteerida ja rajada uus torustik ja armatuur rajatavasse puurkaevpumpplasse filtrisüsteemide ja hüdrofoori(de) paigaldamiseks lähtudes joonisel VK-2-02 toodud pumpla tehnoloogilisest skeemist.
2. Demonteerida vanad mitte kasutust leidvad torud, materjalid ning seadmed ning utiliseerida vastavalt tellija üldtingimustes (TÜT) toodud nõuetele

3. Puurkaev varustada sobiva puurkaevupumba, pumbatorustiku ja puurkaevupäisega. Puurkaevupumba vajalik tootlikkus on 3,0 m³/h ja tõstekõrgus 50 mVs.
4. Pumba täpsed parameetrid täpsustada puurkaevpumpla tööprojekti koostamise käigus. Pumbale esitatavad nõuded on toodud Tellija üldtingimustes (TÜT).

3.1.3.2 Elektripaigaldised , seadmete töö juhtimine ja automaatika

Farmi puurkaev nr 12229

Töövõtja peab teostama kõik alljärgnevad tööd vastavalt Tellija üldtingimustes (TÜT) esitatud nõuetele:

1. Projekteerida ja paigaldada puurkaevupumba, veetöötlussüsteemi ning teise astme pumpade toite- ja juhtimiskilp ning teostada puurkaevpumpla eksploateerimiseks vajalikud elektritööd. Tööd tuleb teostada lõpliku valmiduseni.
2. Rajatav elektri- ja automaatikasüsteem peab võimaldama juhtida puurkaevupumpa ja survetõstepumpasid kooskõlas veetöötlussüsteemi tööprotsessidega.
3. Rajatise varustamiseks vajaliku elektritoitega tuleb vajadusel projekteerida ja paigaldada kaabel liitumiskilbini.
4. Töövõtja peab veenduma kas olemasolevast elektrivõimsusest piisab veetöötlusjaama tööerakendamiseks ja vajadusel taotlema lisavõimsust.

3.1.3.3 Juurdesõidutee ja ümbruse korrastamine ning planeerimine

Farmi puurkaev nr 12229

Töövõtja peab teostama kõik alljärgnevad tööd vastavalt Tellija üldtingimustes (TÜT) esitatud nõuetele:

1. Teostada heakorrastus.
2. Tuleb rajada juurdesõidutee pumplani.
3. Rajatava hoone seinale paigaldada silt, mis tähistab sanitaarkaitsetsooni ulatust.

3.1.4 Erinõuded ehitusele

Omavalitsuse poolsed erinõuded ehitusele puuduvad.

3.1.5 Veetöötlussüsteemid

Ette on nähtud veetöötlussüsteemi rajamine Jeti küla puurkaevule nr 12229.

3.1.5.1 Lähteandmed

Vee kvaliteedinäitajad, Farmi puurkaev nr 12229

- üldraud, Fe – 3,07 mg/l

- mangaan, Mn – 0,015 mg/l
- PHT – 3,3 mgO₂/l
- ammonium, NH₄ - 0,10 mg/l
- pH – 7,4
- fluoriid, F⁻ - 0,55 mg/l
- vees esineb väävelvesinik

3.1.5.2 Veekäitlustehnoloogia kirjeldus

Farmi puurkaev nr 12229

Töövõtja peab teostama kõik alljärgnevad tööd vastavalt Tellija üldtingimustes (TÜT) esitatud nõuetele:

1. Töövõtja peab rajatavale puurkaevpumlale projekteerima, tarnima ja paigaldama veetöötlussüsteemi raua ja väävelvesiniku eraldamiseks.
2. Tuleb lähtuda Tellija üldtingimustes (TÜT) toodud veetöötlussüsteemi tüübist VT-4 ja veetöötlussüsteemi tehnoloogilisest skeemist. Veetöötlussüsteemi tehnoloogiline skeem on toodud joonisel VK-2-02.
3. Töövõtjal tuleb enne veekäitlussüsteemi projekteerimist teostada lähteandmete kontroll vastavalt TÜT nõuetele. Lisaks tuleb lähtuda puurkaevust pumbatava põhjavee kvaliteedist, asula veetarbimisest ja puurkaevupumba tootlikkusest.

Vesi juhitakse kontaktmahutisse puurkaevupumba poolt tekitatava rõhuga. Rauaeraldussüsteemi juhitakse vesi survetõstepumpade abil ning veetöötlussüsteem tuleb paigaldada peale hüdrofoori.

Tabel 3.5 Jeti küla, Farmi puurkaevpumpla veetöötlussüsteemide parameetrid

Puurkaev	Veetöötlussüsteemi tüüp	Veetöötlussüsteemi nominaalne tootlikkus, m ³	Pesuvee orienteeruv vooluhulk, m ³ /h	Läbipesu ja loputuse kestvus, max	Loputusvesi	Filtripaakide min arv	Orienteeruv loputusvee kogus ühe pesutsükli kohta (filtripaagid kokku), m ³
Farmi puurkaev nr 12229	VT-4	2,4	3,0	25 min filtripaagi kohta	Toorvesi kontaktmahutist	2	2,5

Projekteeritava ja rajatava veetöötlussüsteemi (tootlikkus 2,4 m³/h) minimaalsed komponendid:

- Kontaktmahuti min mahuga 1,5 m³, varustatud vajalike tasemeandurite ja õhufiltriga.
- Survetõstesüsteem (min 2 pumpa varustatud vajaliku sulgarmatuuriga ja hüdrofooriga)
- Filtripaagid, 2 tk
- Filtripaakide sisesed veejaotussüsteemid, pilutorustikud
- Filtrisüsteemi juhtautomaatika ja ventiilid
- Filtrimaterjal
- Õhurõhupaagiga kompressor
- Gaasideeraldusventiilid, 2 tk
- Torustik
- Impulssväljundiga veemõõtja töödeldud veele
- Naatriumhüpokloriti (NaOCl) doseerimissüsteem
- Jääkkloori on-line analüsaator
- Manomeetrid 4 tk
- Proovivõtukraanid 4 tk

Filtrite läbipesu ajal peab olema tagatud töödeldud vee olemasolu tarbijale.

3.1.5.3 Filtrite pesuvesi

Filtrite pesuvesi tuleb immutada. Selleks tuleb rajada kanalisatsioonitorustik puurkaevu sanitaarkaitsealast (30 m) väljapoole, kuhu tuleb paigaldada kottkaev ja rajada immutusväljak. Immutusväljaku paiknemine ja ehitus lahendada tööprojekti koostamise käigus. Immutusväljak peab võtma vastu pesuvee vooluhulga 3,0 m³/h tunni aja jooksul.

3.1.5.4 Hüpokloriti doseerimissüsteem

Pumplas tuleb näha ette naatriumhüpokloriti (NaOCl) doseerimissüsteemi kasutamiseks mikrobioloogilise reostuse ohu korral. Enne kontaktmahutit ja pärast filtrisüsteemi tuleb rajada ühendusotsik membraanpumba ühendamiseks ning pumpla peab olema varustatud impulss-veemõõtjaga (1 impulss 100 L järel) filtrisse juhitava või võrku antava vee liinil. Juhul kui filtrisüsteemile nähakse ette impulss-veemõõtja täiendavat impulssväljastusega veemõõtjat paigaldada vaja ei ole.

3.1.6 Reservuaarid ja II astme pumpla

Reservuaare ja survetõstepumplat rajada ei ole vaja.

3.2 VEETORUSTIKUD

Antud projekti raames veetorustikke ei rekonstrueerita ega rajata.

3.3 KANALISATSIOONITORUSTIKUD

Antud projekti raames kanalisatsioonitorustikke ei rekonstrueerita ega rajata.

3.4 REOVEEPUMPLAD

Antud projekti raames reoveepumplaid ei rekonstrueerita ega rajata.

3.5 REOVEEPUHASTUS

Antud projekti raames reoveepuhastit ei rekonstrueerita ega rajata.